



АО ЭНАРКО

ЭЛЕКТРОДВИГАТЕЛИ “AVMU”

ТРАНСМИССИИ И БУЛАВЫ



РУКОВОДСТВО ПО ЭКСПЛУАТАЦИИ

AVMU, AX, TAX

RU



СОДЕРЖАНИЕ

1.	Предисловие	2
2.	Технические характеристики электродвигателя	2
3.	Технические характеристики булав и трансмиссий	2
4.	Общие и специфические правила техники безопасности	3
4.1	Рабочая зона	3
4.2	Безопасность при работе с электроинструментом	4
4.3	Личная безопасность	4
4.4	Работа с вибратором и меры предосторожности	4
4.5	Техническое обслуживание	5
4.6	Специфические правила техники безопасности	5
5.	Правила эксплуатации	6
6.	Правила обращения с вибратором и его обслуживание	6
6.1	Начало работы	6
6.2	Подключение трансмиссии к электродвигателю	6
6.3	Подключение мотора к электрической сети	6
6.4	Заземление	7
6.5	Удлинитель	7
6.6	Определение поперечного сечения кабеля удлинителя	7
6.7	Присоединение булав к трансмиссионному валу	8
6.8	Контрольный осмотр	8
7.	Параметры износа диаметра и длины вибрирующих булав	8
8.	Техническое обслуживание электродвигателя	9
9.	Техническое обслуживание булав и трансмиссий	9
10.	Электрическая схема электродвигателя "AVMU"	10
11.	Определение неисправностей электродвигателя	11
12.	Определение неисправностей трансмиссий и булав	11
13.	Как заказать запасные части	12
13.1	Как заказать запасные части	12
13.2	Условия гарантии	12
14.	Рекомендации по эксплуатации	12



1. ПРЕДИСЛОВИЕ

Благодарим Вас за доверие к марке **ENAR**.

Для достижения максимальной производительности вибратора рекомендуем Вам внимательно прочитать правила техники безопасности, технического обслуживания и эксплуатации агрегата, приведенные в настоящем Руководстве.

Дефектные детали должны быть немедленно заменены, чтобы избежать возникновения более серьезных проблем.

Эффективность работы вибратора значительно вырастет, если Вы будете следовать указаниям, содержащимся в настоящем Руководстве.

Мы всегда готовы выслушать любые Ваши замечания или предложения, касающиеся работы выпускаемых нами агрегатов.

2. ТЕХНИЧЕСКИЕ ХАРАКТЕРИСТИКИ ЭЛЕКТРОДВИГАТЕЛЯ

Тип электродвигателя.....	Однофазный, универсальный
Тип изоляции.....	Двойная, IP 23
Корпус.....	Ударопрочная пластмасса
Мощность.....	2.300 или 1.600 Вт
Напряжение.....	230 В или 115 В, 50/60 Гц
(Проверьте, какое рабочее напряжение	указано на идентификационной табличке с
техническими характеристиками)	
Потребляемая нагрузка.....	10 А (220 В) / 13 А (115 В)
Скорость вращения без нагрузки.....	18.000 об/мин
Скорость вращения под нагрузкой.....	12.000 об/мин
Вес.....	4,8 кг
Применение.....	Передача вращения на внутренний
Тип соединения с трансмиссионным валом..	Шестигранный штифт 7
Тип соединения с трансмиссией.....	Гайка M36×2 с левой резьбой

3. ТЕХНИЧЕСКИЕ ХАРАКТЕРИСТИКИ БУЛАВ И ТРАНСМИССИЙ

ПРИМЕНЕНИЕ:

Трансмиссия, подсоединенная к электродвигателю передает вращение на эксцентрик, расположенный внутри булавы, создавая, таким образом, вибрирующие движения для придания внутренней вибрации бетону.

ТЕХНИЧЕСКИЕ ХАРАКТЕРИСТИКИ БУЛАВ

Модель	Диаметр (мм)	Длина (мм)	Вес (кг)	Центробежная сила (кг)	Частота (вibr/мин)	Производительность (м ³ /час)
AX 25	25	300	1,580	90	14.000	до 10
AX 38	38	345	1,900	410	13.500	до 15
AX 48	48	370	3,600	550	12.500	до 25
AX 58	58	410	4,100	660	12.000	до 35

ЭЛЕКТРОДВИГАТЕЛИ "AVMU" - ТРАНСМИССИИ И БУЛАВЫ

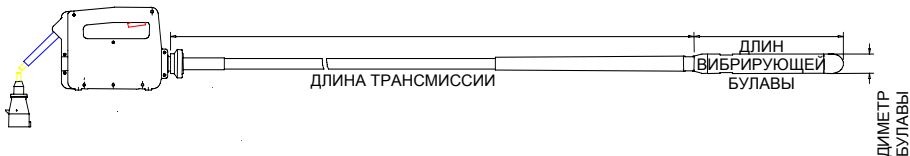
AX25, AX38, AX48, AX58

TAX1m, TAX1-5m, TAX2m, TAX3m, TAX4m, TAX5m -AVMU



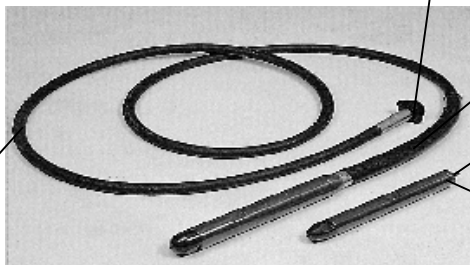
ЧАСТОТА ВИБРАЦИЙ В РАЗЛИЧНЫХ КОМБИНАЦИЯХ БУЛАВ И ТРАНСМИССИЙ

Модель	Длина (м)	Вес (кг)	АХ 25	АХ 38	АХ 48	АХ 58
TAX 1m	1,0	3,0	14.250	13.750	12.750	12.250
TAX 1,5m	1,5	3,5	14.000	13.500	12.500	12.000
TAX 2m	2,0	4,0	13.750	13.250	12.250	11.750
TAX 3m	3,0	5,0	13.500	13.000	12.000	11.500
TAX 4m	4,0	6,0	13.000	12.500	11.500	11.000
TAX 5m	5,0	7,0	13.000	12.000	11.000	10.500



Гайка соединения с мотором левая резьба

Рукав трансмиссионного вала диаметром 25мм



Упрочненный наконечник

Шестигранный штифт

Левая резьба

4. ОБЩИЕ И СПЕЦИФИЧЕСКИЕ ПРАВИЛА ТЕХНИКИ БЕЗОПАСНОСТИ

ВНИМАТЕЛЬНО ПРОЧИТАЙТЕ ВСЕ ИНСТРУКЦИИ!

4.1 РАБОЧАЯ ЗОНА

Поддерживайте рабочую зону в чистоте и хорошо освещенной.

Не допускайте работы подключенного к сети вибратора в условиях взрывоопасной окружающей среды, а также при наличии в воздухе легковоспламеняющихся жидкостей, газов или пыли.

Не допускайте нахождения вблизи работающего агрегата любопытных, детей и посетителей.



4.2 БЕЗОПАСНОСТЬ ПРИ РАБОТЕ С ЭЛЕКТРОИНСТРУМЕНТОМ

Любые механизмы, имеющие заземление должны быть подключены к соответствующим разъемам с соблюдением всех действующих нормативов и правил.

Не отсоединяйте провод от зажима заземления и ни в коем случае не меняйте способ подключения к электросети.

Не используйте никаких переходников для подключения к сети.

Если Вы не уверены в том, что аппарат заземлен правильно, проверьте это при помощи квалифицированного электрика.

Не прикасайтесь к предметам, имеющим заземление, таким, как трубы, батареи отопления, кухонные плиты и холодильники.

Не оставляйте рабочий инструмент под дождем или воздействием влаги.

Не тяните с усилием за кабель электропитания.

Никогда не используйте питающий кабель для перетаскивания инструмента.

Не тяните за кабель питания, чтобы выключить инструмент.

Держите кабель питания вдали от тепла, масла, режущих кромок, движущихся частей механизмов. Немедленно замените поврежденный кабель питания.

Если необходимо работать вне помещения, используйте удлинители для наружных работ или кабель питания типа "H07RN-F", "W-A" или "W".

4.3 ЛИЧНАЯ БЕЗОПАСНОСТЬ

Будьте бдительны во время работы, руководствуйтесь здравым смыслом, манипулируя вибратором. Не пользуйтесь инструментом, если Вы устали, находитесь под воздействием наркотиков, алкоголя или медицинских препаратов.

Одевайтесь соответствующим образом. Не носите свободной, свисающей одежды и украшений.

Подколите волосы, если они длинные.

Старайтесь, чтобы Ваши волосы, одежда, перчатки находились подальше от движущихся частей механизмов.

Избегайте случайного включения агрегата.

Убедитесь, что переключатель находится в положении «выключено», прежде чем подсоединять вибратор к электрической сети.

Уберите ремонтные ключи, прежде чем привести в действие вибратор.

Не перенапрягайтесь, берегите свои силы.

Всегда хорошо питайтесь, а во время работы сохраняйте спокойствие.

Пользуйтесь защитными приспособлениями.

Всегда используйте очки для защиты глаз.

4.4 РАБОТА С ВИБРАТОРОМ И МЕРЫ ПРЕДОСТОРОЖНОСТИ

Используйте зажимы, скобы или другие подсобные элементы для устойчивого размещения вибратора на надежной опоре.

Не перегружайте аппарат.

Используйте вибратор по его прямому назначению.

Не пользуйтесь вибратором, если переключатель не фиксируется в положении выключения (OFF).

Отключите вибратор от электрической сети, прежде чем произвести наладку, заменить какие-то детали или прекратить работу с аппаратом.

Храните вибратор в месте, не доступном для детей или людей, не умеющих им пользоваться.

Сохраняйте инструмент в хорошем рабочем состоянии.

Контролируйте, не сместились ли движущиеся части вибратора, не поломались ли какие-либо детали, нет ли других неисправностей, которые могут отрицательно повлиять на работу аппарата.

Если вибратор выйдет из строя, проведите его техническое обслуживание перед дальнейшим применением.

Используйте только запасные части, рекомендованные производителем для данной модели вибратора.

ЭЛЕКТРОДВИГАТЕЛИ "AVMU" - ТРАНСМИССИИ И БУЛАВЫ

AX25, AX38, AX48, AX58

TAX1m, TAX1-5m, TAX2m, TAX3m, TAX4m, TAX5m -AVMU



4.5 ТЕХНИЧЕСКОЕ ОБСЛУЖИВАНИЕ

Техническое обслуживание вибратора должно производиться только квалифицированным персоналом.

При проведении обслуживания и ремонта аппарата используйте для замены только идентичные детали.

Следуйте инструкциям, содержащимся в настоящем Руководстве.

4.6 СПЕЦИФИЧЕСКИЕ ПРАВИЛА ТЕХНИКИ БЕЗОПАСНОСТИ

Чтобы обезопасить себя и других людей, а также не довести вибратор до поломки, прочитайте внимательно правила эксплуатации данного аппарата. Прежде чем начать самостоятельно обращаться с вибратором, следует убедиться, что рабочие приобрели определенный опыт управления им.

Электродвигатель должен использоваться только в специально предназначенных для него целях и с соблюдением инструкций настоящего Руководства.

Прежде чем подключить мотор к электрической цепи, убедитесь, что напряжение и частота тока совпадают с указанными на идентификационной табличке, расположенной на верхней части пластмассового корпуса вибратора.

Убедитесь, что болты крепления корпуса затянуты, прежде чем начать работать.

Не допускайте прохождения тяжелых машин через кабель питания.

Не присоединяйте вал трансмиссии к электродвигателю во время его работы.

Не подходите вплотную к вращающемуся электродвигателю, когда он не подключен к трансмиссии.

Не включайте электродвигатель, если присоединенные к нему трансмиссия или булава неисправны. Мотор перегреется.

Не включайте электродвигатель, если треснут пластмассовый корпус.

Не позволяйте неквалифицированному или неопытному персоналу работать с электродвигателем или подключать его.

Следите за тем, чтобы был свободный доступ воздуха к электромотору.

Поддерживайте электродвигатель в чистоте и следите, чтобы он был сухой.

Убедитесь, что кабель питания имеет соответствующее сечение и находится в исправном состоянии.

Всегда отключайте электродвигатель от сети, если собираетесь провести его проверку или обслуживание.

При работе электродвигателя убедитесь, что напряжение и частота тока на выходе стабильна и соответствует заявленной мощности. Колебания напряжения питания мотора не должны превышать +/- 5% от указанного на идентификационной табличке электродвигателя.

Уровень мощности шума вибратора равен 92 децибелам, а уровень шумового давления – 85 децибелам. По окончании работы, или в периоды длительных перерывов на отдых, рекомендуется отключить мотор от электрической сети и оставить его в таком месте, где он не сможет упасть или перевернуться.



5. ПРАВИЛА ЭКСПЛУАТАЦИИ

Чтобы обезопасить себя и других людей, а также не довести вибратор до поломки, прочитайте внимательно правила эксплуатации данного аппарата.

1. Прежде чем начать работу, убедитесь, что гайка крепления трансмиссии к мотору затянута (затянуть рукой, вращая в левом направлении).
2. Прежде чем начать работу, убедитесь, что булава хорошо присоединена к трансмиссии, (закрутить до упора ключом, вращая в левом направлении).
3. Не работайте с трансмиссией с заметным искривлением ее кожуха.
4. Не смазывайте чрезмерно трос трансмиссии.
5. Не держите вибрирующую булаву вне бетона более 5 минут.
6. Не ограничивайте движения вибрации во время работы.
7. Не ограничивайте вибраций булавы во время ее работы.
8. Заменяйте изношенные корпус и наконечники булавы, чтобы не допустить в дальнейшем поломок расположенных внутри деталей.
9. В ходе технического обслуживания пользуйтесь только рекомендованными типами масел и в указанных количествах.
10. Во время работы уровень мощности шума вибратора достигает 92 децибел (85 децибел шумового давления), что не превышает допустимые нормы.
11. При нормальной работе передаваемая вибрация доходит до $2,5 \text{ м/сек}^2$ (средний уровень вибрации составляет $1,45 \text{ м/сек}^2$).

Дополнительно следует учитывать действующие в вашей стране нормативы.

6. ПРАВИЛА ОБРАЩЕНИЯ С ВИБРАТОРОМ И ЕГО ОБСЛУЖИВАНИЕ

6.1. НАЧАЛО РАБОТЫ

Смотрите пункт 5 ПРАВИЛА ЭКСПЛУАТАЦИИ.

6.2. ПОДКЛЮЧЕНИЕ ТРАНСМИССИИ К ЭЛЕКТРОДВИГАТЕЛЮ

Электродвигатель сконструирован таким образом, чтобы его можно было быстро и надежно соединить с трансмиссией; это облегчает управление вибратором и его эксплуатацию.

Способ соединения:

1. Соединить гнездо трансмиссии с шестигранным штифтом вала электродвигателя.
2. Завернуть рукой до упора пластмассовую гайку трансмиссии на резьбовой выступ на корпусе мотора (левая резьба).

6.3. ПОДКЛЮЧЕНИЕ МОТОРА К ЭЛЕКТРИЧЕСКОЙ СЕТИ

Прежде чем подключать мотор к электросети, следует сначала поставить переключатель в положение «выключено».



6.4. ЗАЗЕМЛЕНИЕ

Для предохранения пользователя от удара током электродвигатель должен быть надежно заземлен. Моторы AVMU снабжены трехжильными кабелями с соответствующими штепсельными вилками. Для подключения электродвигателя должны также использоваться только трехконтактные розетки. Если таковых не имеется следует использовать переходник с контактом заземления.

6.5. УДЛИНИТЕЛИ

Следует использовать только трехжильные удлинители с трехконтактными вилками и розетками, к которым подходит вилка включения электромотора.

Не используйте поврежденные или изношенные кабели удлинителей.

Не допускайте прохождения тяжелых машин через кабель питания.

Для определения необходимого поперечного сечения кабеля удлинителя воспользуйтесь рекомендациями, изложенными в следующем пункте.

6.6. ОПРЕДЕЛЕНИЕ ПОПЕРЕЧНОГО СЕЧЕНИЯ КАБЕЛЯ УДЛИНИТЕЛЯ

Надо проделать следующие измерения и выбрать большее сечение кабеля:

- Омическое и индуктивное сопротивление кабеля с учетом разрешенной потери напряжения в 5% вычисляется по формуле: $\cos/\phi=0,8$, ориентируясь при этом на кривые частоты и напряжения на графике.

Например: Номинальное напряжение:..... 1-230 В 50 Гц
 Номинальная сила тока:..... 10 А
 Длина кабеля:..... 100 м

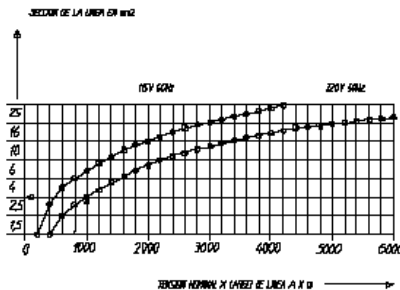
Посмотрим на график: Сила тока умноженная на Длину = $10 \times 100 = 1000$ А/м

Получаем сечение кабеля 4 мм.

- Вычисляем разрешенный нагрев кабеля в соответствии с нормами VDE (таблица минимально допустимого сечения проводов).

Например: Для 10 А, в соответствии с таблицей для 15 А или ниже, необходимое сечение кабеля равняется 1 мм.

Следовательно, выбираем сечение = 4 мм. Всегда необходимо выбирать большее поперечное сечение из двух полученных результатов.



Минимальное сечение кабеля в соответствии с нормами VDE		
Линия	Максимальная нагрузка	Максимальный предохранитель
M ²	A	A
1	15	10
1,5	18	10 / 3 – 16 / 1
2,5	26	20
4	34	25
6	44	35
10	61	50
16	82	63
25	108	80



6.7. ПРИСОЕДИНЕНИЕ БУЛАВЫ К ТРАНСМИССИОННОМУ ВАЛУ

Трансмиссии TAX сконструированы для соединения с булавами моделей AX38, AX48 и AX58, причем, возможна быстрая замена одной булавы на другую без применения каких-либо специальных инструментов. Модель AX25, имеющая строго определенный диаметр, подключается только к специальной трансмиссии (TAXE).

СПОСОБ ПОДКЛЮЧЕНИЯ:

1. Соединить гнездо подключения трансмиссии с шестиугольным штифтом, выступающим из булавы.
2. Закрутить рукой до отказа булаву на нарезной части трансмиссии (левая резьба).

6.8. КОНТРОЛЬНЫЙ ОСМОТР

1. Прежде чем начать работу, убедитесь в исправности всех защитных приспособлений и элементов управления.
2. Регулярно проверяйте состояние кабелей питания.
3. Регулярно проверяйте состояние трансмиссии. Если порвется кожух трансмиссии, отремонтируйте или замените его, чтобы избежать более серьезных поломок троса или вибрирующей булавы.
4. При обнаружении износившихся деталей замените их, чтобы избежать более существенных поломок.
5. При обнаружении дефектов, которые могут сказаться на безопасности работы с вибратором, следует остановить работу и провести необходимые операции по техническому обслуживанию.

7. ПАРАМЕТРЫ ИЗНОСА ДИАМЕТРА И ДЛИНЫ ВИБРИРУЮЩИХ БУЛАВ

Модель	Диаметр (мм)	Длина (мм)
AN 25	23,5 (25)	325 (330)
AN 38	36 (38)	351 (356)
AN 48	45,5 (48)	424 (429)
AN 70	67,5 (70)	510 (518)
AX 25	23,5 (25)	310 (220)
AX 38	36 (38)	330 (335)
AX 48	45,5 (48)	355 (360)
AX 58	55,5 (58)	360 (365)
PNU 25	23,5 (25)	215 (220)
PNU 40	38 (40)	295 (300)
PNU 50	47,5 (50)	295 (300)
PNU 60	57,5 (60)	295 (300)
PNU 80	77,5 (80)	340 (345)
IN 100	97,5 (100)	425 (430)
M35 AFP	34,5 (36)	346 (350)
M5 AFP	48 (50)	370 (375)
M6 AFP	56 (58)	425 (430)
M7 AFP	64 (66)	395 (400)



- A. Минимальные значения выделены полужирным шрифтом.
- B. В скобках указаны первоначальные размеры.
- C. Труба должна быть заменена сразу же по достижении минимального диаметра.
- D. Наконечник должен быть заменен при достижении минимальной длины.

ЭЛЕКТРОДВИГАТЕЛИ "AVMU" - ТРАНСМИССИИ И БУЛАВЫ

AX25, AX38, AX48, AX58

TAX1m, TAX1-5m, TAX2m, TAX3m, TAX4m, TAX5m -AVMU



8. ТЕХНИЧЕСКОЕ ОБСЛУЖИВАНИЕ ЭЛЕКТРОДВИГАТЕЛЯ

1. Работы по техническому обслуживанию электродвигателя должны производиться квалифицированным электриком.
2. Перед проведением операций технического обслуживания необходимо убедиться в том, что аппарат отключен от электрической сети.
3. Если в ходе технического обслуживания потребуются замена деталей, всегда используйте только оригинальные запасные части.
4. Подшипники электродвигателя не нуждаются в периодической их смазке.
5. Проверяйте уголки щеток электромотора каждые 100 часов работы. Заменять щетки следует, когда их длина достигнет 5 мм. Замена щеток:
 - a) С помощью плоской отвертки удалить боковую крышку корпуса (102307), введя отвертку между крышкой и корпусом и действуя ей как рычагом.
 - b) Здесь находятся зажим щеток (103775), представляющий из себя резьбовую деталь, удалив которую с помощью плоской отвертки, мы можем подобраться к щеткам (103773). Достать их можно, перевернув мотор, или же с помощью какого-нибудь тонкого предмета.
 - c) Для монтажа следует ввести в щеткодержатель новую щетку, поставить на место зажим щеток и завернуть его; затем закрыть отверстие корпуса крышкой.
6. Периодически очищайте вентиляционные отверстия, расположенные спереди и сзади электродвигателя, чтобы избежать его перегрева.
7. После проведения работ по техническому обслуживанию обязательно установите правильно все защитные приспособления.
8. Раз в год, или чаще в зависимости от условий эксплуатации, рекомендуется проводить проверку аппарата в специализированной мастерской.

9. ТЕХНИЧЕСКОЕ ОБСЛУЖИВАНИЕ БУЛАВ И ТРАНСМИССИЙ

1. Перед проведением операций по техническому обслуживанию трансмиссии и булав следует отключить электродвигатель от сети.
2. Если в ходе технического обслуживания потребуются замена деталей, всегда используйте только оригинальные запасные части.
3. Контролируйте износ булав, измеряя ее диаметр. Когда диаметр булав в самой ее изношенной части будет меньше указанного в таблице для данной модели размера, следует заменить ее.
4. Смазывайте трансмиссию через каждые 100 часов работы. Можно проделать это следующим образом. Возьмите немного смазки в ладонь, а затем охватите трос трансмиссии ладонью и проведите ей вдоль всей его длины, оставляя на нем смазку. Рекомендуемое количество смазки – 25 г/м. Никогда не кладите слишком много смазки, иначе она может проникнуть в булавку или отрицательно повлиять на работу электромотора. Нельзя очищать трос трансмиссии растворителем.

Рекомендованный тип смазки – STABURAGS N-4 марки KLÜBER LUBRICATION, или другой тип со следующими характеристиками:

Точка каплеобразования s/DIN 51801/1 (°C)	> 220
Рабочая температура (°C)	30 – 130
Максимальная кратковременная температура	180
Проникновение к рабочим деталям s/DIN 51 804 (0,1 мм)	2/3
Динамическая вязкость (mPa s)	3.000
Скоростной фактор (n dm)	500.000

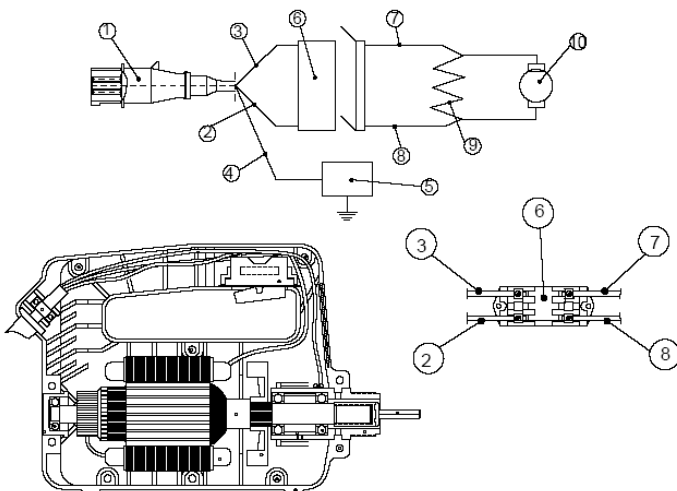
5. Если длина вала трансмиссии и ее кожуха не совпадают, необходимо устранить эту неисправность, прежде чем она вызовет серьезную поломку трансмиссии.
6. Через каждые 300 часов работы рекомендуется поменять смазочный материал в корпусе булав. Для этого надо демонтировать наконечник. Закрепите булавку на рабочем столе, легонько постучите молотком по наконечнику, что поможет ослабить резьбовое соединение.



7. Извлеките использованное масло и заполните полость наконечника легким непенящимся маслом SAE40 или подобным. Монтаж проводите, руководствуясь указаниями, содержащимися в следующем пункте. Если увидите, что масло стало густым и тягучим, значит в него проникла смазка из трансмиссии. Тогда необходимо будет заменить маслоудерживающие кольца, следуя указаниям, содержащимися в следующем пункте.
8. Всегда при проведении технического обслуживания вибрирующих булав следует провести следующие операции:
 - Очистить детали растворителем и тщательно высушить их.
 - Проверить состояние подшипников, маслоудерживающих колец и соединительного штифта. Если обнаружится, что смазка трансмиссии проникла вовнутрь вибратора, маслоудерживающие кольца должны быть заменены. После их замены соберите аппарат, руководствуясь указаниями, содержащимися в разделе "Каталог запасных частей".
 - Маслоудерживающие кольца предназначены для того, чтобы удерживать масло внутри вибратора и не допускать попадания в него смазки из трансмиссии. Старайтесь не повредить поверхность в том месте, где закрепляются маслоудерживающие кольца. Каждый раз при демонтаже булав рекомендуется заменять маслоудерживающие кольца.
 - Заполните полость наконечника легким непенящимся маслом SAE40 или подобным. Никогда не добавляйте смазки.
 - При монтаже не забудьте установить уплотнительные шайбы и промазать герметиком все резьбовые соединения. Затем следует затянуть крепления и удалить излишек герметика. Важно, чтобы все детали плотно прилегали друг к другу таким образом, чтобы внутрь не могла проникнуть вода.
9. После проведения работ по техническому обслуживанию необходимо правильно провести сборку всех частей изделия.
10. Раз в год, или чаще в зависимости от условий эксплуатации, рекомендуется проводить проверку аппарата в специализированной мастерской.

10. ЭЛЕКТРИЧЕСКАЯ СХЕМА ЭЛЕКТРОДВИГАТЕЛЯ "AVMU"

Электросхема (номера с 1 по 10)



ЭЛЕКТРОДВИГАТЕЛИ "AVMU" - ТРАНСМИССИИ И БУЛАВЫ

AX25, AX38, AX48, AX58

TAX1m, TAX1-5m, TAX2m, TAX3m, TAX4m, TAX5m -AVMU



Примечание: Все кабели питания должны быть уложены в соответствующие углубления пластмассового корпуса, прежде чем будут соединены две его половинки.

1. ШТИФТ
2. КАБЕЛЬ К ВЫКЛЮЧАТЕЛЮ СЕЧЕНИЕМ 1,5 ММ²
3. КАБЕЛЬ К ВЫКЛЮЧАТЕЛЮ СЕЧЕНИЕМ 1,5 ММ²
4. КАБЕЛЬ ЗАЗЕМЛЕНИЯ (зелено-желтый / зеленый -UL-)
5. ТОЧКА ЗАЗЕМЛЕНИЯ
6. ВЫКЛЮЧАТЕЛЬ
7. КАБЕЛЬ ОТ ВЫКЛЮЧАТЕЛЯ К ЭЛЕКТРОМОТОРУ СЕЧЕНИЕМ 2,5 ММ²
8. КАБЕЛЬ ОТ ВЫКЛЮЧАТЕЛЯ К ЭЛЕКТРОМОТОРУ СЕЧЕНИЕМ 2,5 ММ²
9. СТАТОР ЭЛЕКТРОМОТОРА
10. КОНТАКТЫ ПОДКЛЮЧЕНИЯ ЩЕТОК

11. ОПРЕДЕЛЕНИЕ НЕИСПРАВНОСТЕЙ ЭЛЕКТРОДВИГАТЕЛЯ

Неисправность	Причина и способы устранения
Мотор не работает	<ol style="list-style-type: none"> 1. Проверьте, есть ли электричество 2. Изношены щетки 3. Неисправен выключатель
Мотор работает нормально, но перегревается	<ol style="list-style-type: none"> 1. Прочистите вентиляционные отверстия для воздуха в корпусе 2. Убедитесь, что болты, скрепляющие пластмассовый корпус, затянуты до упора
Мотор работает на малых оборотах и перегревается	<ol style="list-style-type: none"> 1. Проверьте напряжение электрического тока 2. Неисправны вибрирующая булава или трансмиссионный вал 3. Проверьте качественные параметры кабеля удлинителя
Мотор производит сильный шум	<ol style="list-style-type: none"> 1. Изношенные щетки 2. Неисправные подшипники 3. Возможно, якорь задевает статор электромотора 4. Трещины корпуса или слабо затянуты скрепляющие его болты

12. ОПРЕДЕЛЕНИЕ НЕИСПРАВНОСТЕЙ ТРАНСМИССИЙ И БУЛАВ

Неисправность	Причина и способы устранения
Мотор вращается с трудом и перегревается	<ol style="list-style-type: none"> 1. Вибрирующая булава содержит чересчур много масла 2. Чересчур много или, напротив, недостаточно смазки в трансмиссии 3. Неисправно маслосодерживающее кольцо. В булаву проникла смазка из трансмиссии или, напротив, из нее вытекло масло. 4. Движения вибрирующей булавы чем-то сдерживаются. 5. Кожух трансмиссии явно выгнут, и вал касается его при вращении 6. Плохое состояние трансмиссии, трещины в кожухе
Неисправен подшипник	<ol style="list-style-type: none"> 1. Недостаточно масла в вибрационной булаве 2. Вибратор работал вне бетона в течение достаточно длительного времени 3. Попадание воды внутрь 4. По кожуху трансмиссии были нанесены сильные удары



13. ЗАКАЗ ЗАПАСНЫХ ЧАСТЕЙ

13.1 КАК ЗАКАЗАТЬ ЗАПАСНЫЕ ЧАСТИ

1. При заказе запасных частей всегда следует указывать код запрашиваемой детали в соответствии с Каталогом запасных частей. Рекомендуется также указать номер, под которым был выпущен вибратор.
2. Идентификационная табличка с номерами серии и модели аппарата находится на верхней поверхности корпуса электродвигателя.
3. Сообщите нам правильный адрес и полное имя получателя, а также предпочтительный маршрут доставки
4. Не возвращайте нам вышедшие из строя детали, если только Вы не получили на это разрешения от нас. Все разрешенные возвраты запчастей должны быть оплачены пользователем.

13.2 УСЛОВИЯ ГАРАНТИИ

1. Гарантия действительна в течение одного года, считая с даты приобретения вибратора. Она касается замены деталей, имеющих фабричный дефект.
 - Гарантия ни в коем случае не распространяется на неисправности, возникшие вследствие неправильной эксплуатации вибратора.
 - Ремонт и расходы на пересылку всегда за счет клиента.
2. Во всех случаях требования гарантийного ремонта Вы должны выслать вибратор в адрес компании АО ЗНАРКО или уполномоченной мастерской, всегда указав адрес и полное обозначение отправителя.
3. Департамент помощи и технического обслуживания сразу же сообщит Вам, согласен ли он с требованиями оказания гарантийных услуг, и в случае если он запросит, надо будет выслать ему необходимую техническую информацию.
4. Никакие гарантийные обязательства не будут осуществляться в случаях, когда аппарат был до этого отремонтирован или обслужен персоналом, не имеющим отношения к АО ЗНАРКО.

Примечание: АО ЗНАРКО может изменить любой пункт данного Руководства по эксплуатации без предварительного уведомления потребителей.

14. РЕКОМЕНДАЦИИ ПО ЭКСПЛУАТАЦИИ

1. Выбирайте тип вибратора в соответствии с размерами опалубки, свободного места между арматурой и консистенцией бетона. Проконсультируйтесь, какой тип вибратора Вам лучше выбрать. Рекомендуется всегда иметь в запасе один рабочий вибратор.
2. Прежде чем начать испытание состояния и рабочих свойств вибратора, не забудьте воспользоваться рекомендованной системой защиты и безопасности.
3. Сливая бетон в опалубку, следует избегать его падения с большой высоты. Заливать бетон надо в формы или опалубку, имеющие более или менее один уровень. Уровень каждого заливаемого слоя не должен превышать 50 см. Рекомендуется от 30 до 50 см.
4. Вводить вибратор следует вертикально в массу бетона, не перемещая его в горизонтальном направлении. Не используйте вибратор для перемещения бетона в горизонтальном направлении. Вибратор вводится в бетон в вертикальном положении через равные промежутки, расположенные на расстоянии, равном 8 – 10 диаметрам вибратора (проконсультируйтесь относительно радиуса его действия). Следует внимательно смотреть на поверхность бетона, чтобы определить радиус действия вибратора. Поверхности радиуса действия вибратора должны налагаться одна на другую, чтобы не оставлять необработанных зон.

ЭЛЕКТРОДВИГАТЕЛИ “AVMU” - ТРАНСМИССИИ И БУЛАВЫ

AX25, AX38, AX48, AX58

TAX1m, TAX1-5m, TAX2m, TAX3m, TAX4m, TAX5m -AVMU



Булава должна проникать примерно на 10 см в предшествующий слой бетона, чтобы было обеспечено хорошее сцепление между различными слоями. Между укладкой слоев не должно проходить много времени, чтобы не допустить образования холодных прослоек. Не прилагайте чрезмерные усилия и не толкайте вибратор глубоко внутрь бетона. Это может привести к его залипанию в бетон.

5. Время вибрации каждый раз зависит от типа бетона, размера вибратора и других факторов. Оно колеблется между 5 и 10 секундами. Требуется меньше времени для более жидкого бетона. В таких смесях чрезмерная вибрация может привести к расслоению бетона. Хорошо отвибрированным бетоном считается тот, поверхность которого плотная, блестит, а с нее поднимаются пузырьки воздуха. Также становится заметно изменение шума, производимого вибратором. Многие дефекты бетона возникают вследствие поспешно и неорганизованно проведенных работ по вибрации.
6. Не нажимайте вибратором на арматуру или опалубку. Следует держать булаву не менее чем в 5 см от стенок.
7. Вытаскивайте булаву из бетона медленно и движениями вверх-вниз, чтобы дать время бетону заполнить отверстие, образуемое булавой. Скорость вынимания булавы из бетона должна приблизительно равняться 8 см в секунду. Когда вибратор уже почти весь находится снаружи, следует быстро вытащить его, чтобы избежать волнения на поверхности.
8. Чтобы заставить вибрировать бетонные плиты следует наклонить булаву, чтобы поверхностный контакт ее с плитой был больше.
9. Не держите длительное время работающий вибратор вне бетона, если вы прекратили операцию вибрирования, выключите аппарат. Не используйте вибратор для перемещения бетона в горизонтальном направлении.
10. Выполняйте инструкции по техническому обслуживанию вибратора.

Для получения бетона хорошего качества необходимо использовать соответствующие компоненты и осуществлять операции вибрации массы бетона во всей его структуре.

Наименование оборудования	
Серийные номер	
Товар отпустил	Должность: _____ ФИО: _____ Подпись: _____
Дата отпуска	
Печать организации	