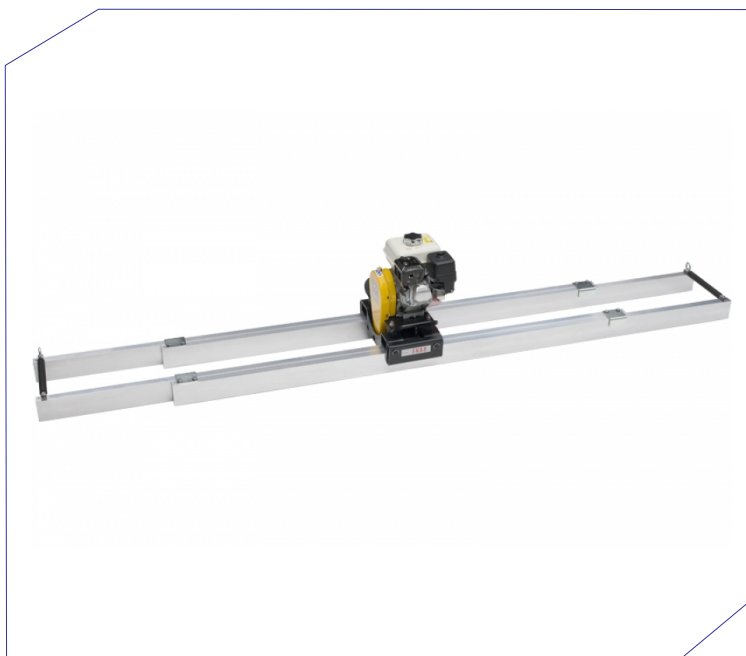




АО ЭНАРКО

**ДВУХПРОФИЛЬНЫЕ РАЗДВИЖНЫЕ И
НЕПОДВИЖНЫЕ ВИБРОРЕЙКИ**



РУКОВОДСТВО ПО ЭКСПЛУАТАЦИИ



СОДЕРЖАНИЕ

1. ПРЕДИСЛОВИЕ	2
2. ТЕХНИЧЕСКИЕ ХАРАКТЕРИСТИКИ	2
3. УСЛОВИЯ ЭКСПЛУАТАЦИИ	3
3.1 ВНИМАТЕЛЬНО ПРОЧИТАЙТЕ ВСЕ ИНСТРУКЦИИ!	3
4. НАЧАЛО РАБОТЫ, УСЛОВИЯ ЭКСПЛУАТАЦИИ И ТЕХНИЧЕСКОЕ ОБСЛУЖИВАНИЕ	5
4.1 НАЧАЛО РАБОТЫ	5
4.2 УДЛИНИТЕЛИ	5
4.3 ТЕХНИЧЕСКОЕ ОБСЛУЖИВАНИЕ В ПРОЦЕССЕ ЭКСПЛУАТАЦИИ	6
4.4 ХРАНЕНИЕ.....	7
4.5 ТРАНСПОРТИРОВКА	7
5. ЭЛЕКТРОСХЕМА (QR, QPM).....	7
6. ОПРЕДЕЛЕНИЕ НЕИСПРАВНОСТЕЙ.....	9
7. ЗАКАЗ ЗАПАСНЫХ ЧАСТЕЙ.....	9
7.1 ЗАКАЗ ЗАПАСНЫХ ЧАСТЕЙ.....	9
7.2 ГАРАНТИЙНЫЕ ОБЯЗАТЕЛЬСТВА	10
8. РЕКОМЕНДАЦИИ ПО ЭКСПЛУАТАЦИИ	10



1. ПРЕДИСЛОВИЕ

Благодарим Вас за доверие к марке **ENAR**.

Для достижения максимальной производительности нашего оборудования рекомендуем Вам внимательно прочитать правила техники безопасности, технического обслуживания и эксплуатации агрегата, приведенные в настоящем Руководстве.

Во избежание возникновения более серьезных проблем, замена дефектных деталей должна производиться немедленно.

Эффективность работы вибратора значительно вырастет, если Вы будете следовать указаниям, содержащимся в настоящем Руководстве.

Мы всегда готовы выслушать любые Ваши замечания или предложения, касающиеся работы выпускаемых нами агрегатов.

2. ТЕХНИЧЕСКИЕ ХАРАКТЕРИСТИКИ

Виброрейка предназначена для выравнивания и уплотнения при бетонировании поверхности полов. С этой целью используются двухпрофильные и однопрофильные виброрейки. Двухпрофильные виброрейки предназначены для уплотнения бетона и его поверхностного выравнивания, обеспечивают виброобработку бетона на глубину от 15 до 25 см.

Для толстых слоев бетона, для получения наиболее хорошей консистенции, рекомендуется использование виброреек в сочетании с вибробулавами.

Виброрейки приводятся в движение с помощью вибрационного механизма с бензиновым или электрическим двигателем.

Для наилучшего выравнивания поверхности необходимо установить направляющие.

Рукоятка оснащена антивибрационной защитой.

МОДЕЛЬ	ДУХПРОФИЛЬНЫЕ РАЗДВИЖНЫЕ ВИБРОРЕЙКИ				ДУХПРОФИЛЬНЫЕ НЕПОДВИЖНЫЕ ВИБРОРЕЙКИ		
	QGH 25/45	QG 25/45	QP 25/45	QPM 25/45	QG QGH	QP	QPM
ДЛИНА (м)	от 2,5 до 4,5	от 2,5 до 4,5	от 2,5 до 4,5	от 2,5 до 4,5	от 1,5 до 6	от 1,5 до 6	от 1,5 до 6
ТИП ДВИГАТЕЛЯ	Бензиновый HONDA (3,5HP)	Бензиновый B&S (3,5HP)	Электр. Трехфазн. 1,5HP	Электр. Однофазн. 1,5HP	Бензиновый HONDA	Электр. Трехфазн 1,5HP	Электр. Однофазн. 1,5HP
РАССТОЯНИЕ МЕЖДУ ПРОФИЛЯМИ (мм)	270	270	270	270	310	310	310
ЧАСТОТА (вibr./мин.)	7000	7000	6000	6000	7000	6000	6000
МАССА ДВИГАТЕЛЯ (кг)	55	55	56	58	55	55	58
МАССА СТАЛЬНОГО ПРОФИЛЯ (кг)	50	50	50	50	8 кг/м	8 кг/м	8 кг/м
МАССА АЛЮМИН. ПРОФИЛЯ (кг)	30	30	30	30	5,6 кг/м	5,6 кг/м	5,6 кг/м
ЦЕНТРОБЕЖ. СИЛА MAX. (кг)	300	300	280	280	300	280	280

ДУХПРОФИЛЬНЫЕ РАЗДВИЖНЫЕ И НЕПОДВИЖНЫЕ ВИБРОРЕЙКИ



3. УСЛОВИЯ ЭКСПЛУАТАЦИИ

3.1 ВНИМАТЕЛЬНО ПРОЧИТАЙТЕ ВСЕ ИНСТРУКЦИИ!

РАБОЧАЯ ЗОНА

Поддерживайте в рабочей зоне чистоту и хорошее освещение.

Не допускайте работы подключенного к сети устройства, оснащенного электродвигателем, в условиях взрывоопасной окружающей среды, а также при наличии в воздухе легковоспламеняющихся жидкостей, газов или пыли.

Не допускайте нахождения вблизи работающего агрегата людей проявляющих любопытство, детей и посетителей.

БЕЗОПАСНОСТЬ ПРИ РАБОТЕ С ЭЛЕКТРОИНСТРУМЕНТОМ

Любые механизмы, имеющие заземление, должны быть подключены к соответствующим разъемам с соблюдением всех действующих нормативов и правил.

Не отсоединяйте провод от зажима заземления и ни в коем случае не меняйте способ подключения к электросети.

Не используйте переходников, не предназначенных для подключения устройства к сети.

Если Вы не уверены в том, что аппарат заземлен правильно, проверьте это при помощи квалифицированного электрика.

Не прикасайтесь к предметам, имеющим заземление, таким, как трубы, батареи отопления, кухонные плиты и холодильники.

Не оставляйте рабочий инструмент под дождем или воздействием влаги.

Не тяните с усилием за кабель электропитания.

Никогда не используйте питающий кабель для перетаскивания инструмента.

Не тяните за кабель питания, чтобы выключить инструмент.

Держите кабель питания вдали от тепла, масла, режущих кромок, движущихся частей механизмов.

Немедленно замените поврежденный кабель питания.

Если необходимо работать вне помещения, используйте удлинители для наружных работ или провод, маркированный "HO7RN-F", "W-A" или "W".

ЛИЧНАЯ БЕЗОПАСНОСТЬ

Будьте бдительны во время работы, руководствуйтесь здравым смыслом, манипулируя устройством.

Не пользуйтесь инструментом, если Вы устали, находитесь под воздействием наркотиков, алкоголя или медицинских препаратов.

Одевайтесь соответствующим образом. Не носите свободной, свисающей одежды и украшений.

Подколите волосы, если они длинные.

Старайтесь, чтобы Ваши волосы, одежда, перчатки находились подальше от движущихся частей механизмов.

Убедитесь, что переключатель находится в положении «выключено», прежде чем подсоединять преобразователь к электрической сети.

Уберите ремонтные ключи, прежде чем привести в действие устройство.

Не перенапрягайтесь, берегите свои силы.

Всегда хорошо питайтесь, а во время работы сохраняйте спокойствие.

Пользуйтесь защитными приспособлениями.

Всегда используйте очки для защиты глаз.



РАБОТА С УСТРОЙСТВОМ И МЕРЫ ПРЕДОСТОРОЖНОСТИ

Используйте зажимы, скобы или другие подсобные элементы для устойчивого размещения устройства на надежной опоре.

Не перегружайте аппарат.

Используйте устройство по его прямому назначению.

Не пользуйтесь устройством, если переключатель не фиксируется в положении выключения (OFF).

Отключите устройство от электрической сети, прежде чем произвести наладку, заменить какие либо детали или прекратить работу с аппаратом.

Храните виброрейки в месте, не доступном для детей или людей, не умеющих им пользоваться.

Сохраняйте инструмент в хорошем рабочем состоянии.

Контролируйте, не сместились ли движущиеся части устройства, не поломались ли какие-либо детали, нет ли других неисправностей, которые могут отрицательно повлиять на работу аппарата.

Если виброрейка выйдет из строя, проведите ее техническое обслуживание перед дальнейшим применением.

Используйте только запасные части, рекомендованные производителем для данной модели виброрейки.

ТЕХНИЧЕСКОЕ ОБСЛУЖИВАНИЕ

Техническое обслуживание виброрейки должно производиться только квалифицированным персоналом.

При проведении обслуживания и ремонта аппарата используйте для замены только идентичные детали.

СПЕЦИФИЧЕСКИЕ ПРАВИЛА ТЕХНИКИ БЕЗОПАСНОСТИ

1. Перед началом работы с виброрейкой, удостоверьтесь, что рабочие ознакомлены с содержанием данной инструкции.
2. Виброрейка предназначена только для специального использования в соответствии с правилами безопасности, приведенными в данной инструкции.
3. Не работайте с виброрейкой вблизи работающего двигателя.
4. Не работайте вблизи легковоспламеняющихся жидкостей или газов.
5. Не позволяйте неквалифицированному или неопытному персоналу работать с рейкой или подключать ее.
6. Поддерживайте виброрейку в чистоте и следите, чтобы она была сухой.
7. Перед началом работы убедитесь, что все болты крепко закреплены.
8. Не выключайте устройство до окончания виброобработки бетона.
9. Не используйте неисправное оборудование.
10. При работе с бензиновым двигателем:
 - перед началом эксплуатации ознакомьтесь с инструкцией производителя двигателя;
 - не работайте в закрытых помещениях, выхлопные газы могут быть токсичными;
 - перед заливом топлива подождите 2 минуты, чтобы двигатель остыл.
11. При работе с электрическим двигателем:
 - перед подключением двигателя к электросети убедитесь, что напряжение и частота тока совпадают с указанными на идентификационной табличке двигателя;
 - убедитесь, что кабель питания имеет соответствующее сечение и находится в исправном состоянии;
 - при подключении к генератору убедитесь, что напряжение и частота тока на выходе стабильны и соответствуют заявленной мощности. Колебания напряжения питания мотора не должны превышать +/-5% от указанного на идентификационной табличке двигателя;
 - следите за тем, чтобы всегда был свободный доступ воздуха к двигателю.
12. Во время работы уровень шумового давления устройства может достигать 92 децибел (85,5 децибел мощность шума). Следует использовать средства противозумной защиты.

Дополнительно следует учитывать действующие в вашей стране нормативы.



4. ЗАПУСК ОБОРУДОВАНИЯ. ПРАВИЛА ОБРАЩЕНИЯ С ВИБРОРЕЙКАМИ И ИХ ОБСЛУЖИВАНИЕ

4.1 НАЧАЛО РАБОТЫ

- 1.- Прежде чем начать работу, убедитесь в исправности всех защитных приспособлений и элементов управления.
- 2.- С БЕНЗИНОВЫМ ДВИГАТЕЛЕМ
Ознакомьтесь с инструкцией по эксплуатации двигателя.
Не работайте в помещениях с плохой вентиляцией.
Убедитесь в том, что вблизи двигателя нет взрывоопасных веществ.
Следите за уровнем бензина в топливном баке (бензин без содержания свинца для четырехтактных двигателей и бензин с 4% примесью масла для двухтактных двигателей).
Следите за тем, чтобы уровень масла в четырехтактном двигателе был максимальным (SAE10 W40).
- 3.- С ЭЛЕКТРИЧЕСКИМ ДВИГАТЕЛЕМ
Перед началом работы переключатель, расположенный на приводе, следует перевести в положение «выключено».
Убедитесь, что напряжение в сети или на выходе генератора соответствует напряжению, которого требует двигатель.
Следите за тем, чтобы все провода были в исправном состоянии.
Убедитесь, что разъем, к которому осуществляется подключение, заземлен.
В случае необходимости использования удлинителей изучите раздел 3.1.1.
- 4.- Прежде чем начать работать, убедитесь, что болты крепления корпуса затянуты.
- 5.- Включите двигатель, регулируйте скорость при помощи акселератора (для бензинового двигателя) до достижения желаемого уровня вибраций.
- 6.- Осуществляйте работу, передвигая рейку за ручки, защищенные от вибраций.
- 7.- После окончания работы смойте водой остатки цемента с поверхности рейки.
- 8.- При обнаружении дефектов, которые могут сказаться на безопасности работы с виброрейкой, следует остановить работу и провести необходимые операции по техническому обслуживанию.

4.2 УДЛИНИТЕЛИ

Для предохранения пользователя от удара током электродвигатель должен быть надежно заземлен. Двигатели снабжены трехжильными (2Р+Т) кабелями с соответствующими штепсельными вилками. Для подключения двигателя должны использоваться соответствующие розетки с заземлением. Не используйте поврежденные или изношенные кабели удлинителей. Не допускайте прохождения тяжелых машин через кабель питания. Для определения необходимого поперечного сечения кабеля удлинителя воспользуйтесь следующими рекомендациями:

ОПРЕДЕЛЕНИЕ ПОПЕРЕЧНОГО СЕЧЕНИЯ КАБЕЛЯ УДЛИНИТЕЛЯ



Необходимо проделать следующие измерения и выбрать наибольшее сечение кабеля:

- Омическое и индуктивное сопротивление кабеля с учетом разрешенной потери напряжения в 2% вычисляется по формуле: $\cos \phi = 0,8$, при этом необходимо ориентироваться на кривые частоты и напряжения на графике.

Например: Номинальное напряжение:.....1 – 230 В 50 Гц
 Номинальная сила тока:..... 10 А
 Длина кабеля:..... 100 м

Посмотрим на график: умножим Силу тока на Длину = $10 \times 100 = 1000$ А
 Получим сечение кабеля 4 мм^2 .

- Вычислим разрешенный нагрев кабеля в соответствии с нормами VDE (таблица минимально допустимого сечения проводов).

Например: Согласно таблице, нагрузка в 10 А соответствует случаю для 15 А или ниже, при этом необходимом сечении кабеля равняется 1 мм^2 . Следовательно, выбираем сечение = 4 мм^2 . Всегда необходимо выбирать большее поперечное сечение из двух полученных результатов.



Минимальное сечение кабеля в соответствии с нормами VDE		
Сечение	Максимальная нагрузка	Максимальный предохранитель
мм ²	А	А
1	15	10
1,5	18	10 / 3 – 16 / 1 –
2,5	26	20
4	34	25
6	44	35
10	61	50
16	82	63
25	108	80

4.3 ТЕХНИЧЕСКОЕ ОБСЛУЖИВАНИЕ

4.3.1 ТЕХНИЧЕСКОЕ ОБСЛУЖИВАНИЕ ВИБРОРЕЕК С БЕНЗИНОВЫМ ДВИГАТЕЛЕМ

1.- Ежедневно (каждые 8 часов)

Чистить двигатель, проверять состояние болтов и гаек, проверять и доливать масло в топливный бак (четырёхтактный двигатель).

2.- Ежедневно (каждые 50 часов)

Менять масло в двигателе (первоначально через 20 часов), чистить свечи и воздушный фильтр.

3.- Ежемесячно (каждые 200 часов)

Чистить масляный фильтр, чистить и регулировать свечи.

4.- Каждые 500 часов

Прочищать и регулировать карбюратор, чистить головку цилиндра, регулировать клапана.

- Если в ходе технического обслуживания потребуется замена деталей, всегда используйте только оригинальные запасные части.

- После проведения работ по техническому обслуживанию необходимо правильно подсоединить все защитные приспособления.

- Раз в год**, или чаще в зависимости от условий эксплуатации, рекомендуется проводить проверку аппарата в специализированной мастерской.

- Не наливать бензин в топливный бак, если вы в данный момент курите, вблизи открытого огня или в другом потенциально опасном месте. Выключать ключ зажигания перед наполнением топливного бака, использовать бензин без примесей, вытирать пролитый бензин перед включением двигателя.

- Число оборотов двигателя на холостом ходу не должно превышать 3000 в минуту (регулируется на заводе при выпуске двигателя). При техническом обслуживании двигателя следует проверять обороты холостого хода и устанавливать 3000 оборотов в минуту.

См. инструкцию по эксплуатации двигателя для настройки скорости, регулировки зажигания и выключения.



4.3.2 ТЕХНИЧЕСКОЕ ОБСЛУЖИВАНИЕ ВИБРОРЕЕК С ЭЛЕКТРОДВИГАТЕЛЕМ

- 1.- Работы по техническому обслуживанию электродвигателя должны производиться квалифицированным электриком.
- 2.- Перед проведением операций технического обслуживания необходимо убедиться в том, что аппарат отключен от электрической сети.
- 3.- Если в ходе технического обслуживания потребуются замена деталей, всегда используйте только оригинальные запасные части.
- 4.- Подшипники электродвигателя не нуждаются в периодической их смазке.
- 5.- Необходимо проверять состояние штепсельной вилки и переключателя каждые 100 часов работы.
- 6.- Время от времени следует очищать корпус двигателя во избежание его перегрева.
- 7.- После проведения работ по техническому обслуживанию необходимо правильно подсоединить все защитные приспособления.
- 8.- **Раз в год**, или чаще, в зависимости от условий эксплуатации, рекомендуется проводить проверку аппарата в специализированной мастерской.

Следует крепко затягивать болты.

Каждые 100 часов необходимо проверять уровень масла в корпусе вибрационного механизма (SAE 10W 40).

4.4 ХРАНЕНИЕ

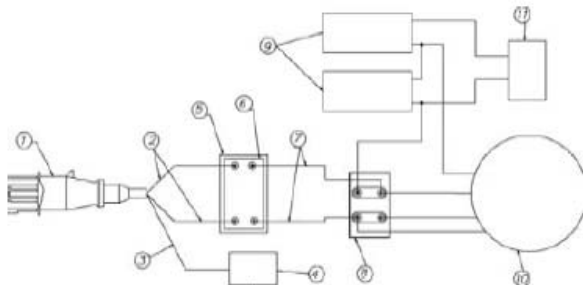
Если виброрейка долгое время не используется, необходимо хранить ее в чистом, сухом и защищенном помещении.

4.5 ТРАНСПОРТИРОВКА

При транспортировке виброрейку не кантовать и защищать от скольжения и ударов.

5. ЭЛЕКТРОСХЕМА

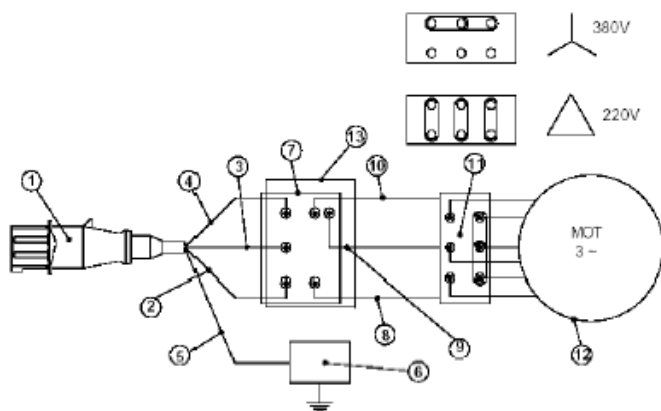
ЭЛЕКТРОСХЕМА ПОДКЛЮЧЕНИЯ К ОДНОФАЗНОМУ ДВИГАТЕЛЮ 220 В (QPM)



1. ШТЕПСЕЛЬНАЯ ВИЛКА 2P+T (103704)
2. КАБЕЛЬ К ВЫКЛЮЧАТЕЛЮ СЕЧЕНИЕМ 2,5 ММ²
3. КАБЕЛЬ ЗАЗЕМЛЕНИЯ (ЗЕЛЕНО-ЖЕЛТЫЙ) СЕЧЕНИЕМ 2,5 ММ²
4. ТОЧКА ЗАЗЕМЛЕНИЯ
5. ОРОБКА ВЫКЛЮЧАТЕЛЯ (103739)
6. ВЫКЛЮЧАТЕЛЬ (103718)
7. КАБЕЛЬ ОТ ВЫКЛЮЧАТЕЛЯ К ДВИГАТЕЛЮ СЕЧЕНИЕМ 2,5 ММ²
8. БЛОК КЛЕММ
9. КОНДЕНСАТОР 30MF/450V
10. ДВИГАТЕЛЬ (104221)
11. ЦЕНТРОБЕЖНЫЙ ПЕРЕКЛЮЧАТЕЛЬ



ЭЛЕКТРОСХЕМА ПОДКЛЮЧЕНИЯ К ТРЕХФАЗНОМУ ДВИГАТЕЛЮ 380 В (QR)



1. ШТЕПСЕЛЬНАЯ ВИЛКА ЗР+Т (103727)
2. КАБЕЛЬ К ВЫКЛЮЧАТЕЛЮ СЕЧЕНИЕМ 2,5 ММ²
3. КАБЕЛЬ К ВЫКЛЮЧАТЕЛЮ СЕЧЕНИЕМ 2,5 ММ²
4. КАБЕЛЬ К ВЫКЛЮЧАТЕЛЮ СЕЧЕНИЕМ 2,5 ММ²
5. КАБЕЛЬ ЗАЗЕМЛЕНИЯ (ЗЕЛЕНО-ЖЕЛТЫЙ) СЕЧЕНИЕМ 2,5 ММ²
6. ТОЧКА ЗАЗЕМЛЕНИЯ
7. ВЫКЛЮЧАТЕЛЬ (103718)
8. КАБЕЛЬ ОТ ВЫКЛЮЧАТЕЛЯ К ДВИГАТЕЛЮ СЕЧЕНИЕМ 2,5 ММ²
9. КАБЕЛЬ ОТ ВЫКЛЮЧАТЕЛЯ К ДВИГАТЕЛЮ СЕЧЕНИЕМ 2,5 ММ²
10. КАБЕЛЬ ОТ ВЫКЛЮЧАТЕЛЯ К ДВИГАТЕЛЮ СЕЧЕНИЕМ 2,5 ММ²
11. БЛОК КЛЕММ
12. ДВИГАТЕЛЬ (104232)
13. КОРОБКА ПЕРЕКЛЮЧАТЕЛЯ (103739)



6. ОПРЕДЕЛЕНИЕ НЕИСПРАВНОСТЕЙ

Проблема	Причина и способы устранения
Двигатель не работает	Проверьте, есть ли бензин в топливном баке Проверьте ключ зажигания бензинового двигателя Проверьте рычаг подачи воздуха (для бензинового двигателя) Проверьте, есть ли электричество Проверьте кабели, штепсельные вилки и переключатели
Рейка не вибрирует	Проверьте уровень масла Проверьте, не порван ли ремень передачи
Электродвигатель перегревается	Прочистите вентиляционные отверстия для воздуха в корпусе Проверьте напряжение тока

Виброрейка состоит из одного комплекта профилей из стали или алюминия (4 участка) длиной 2,6 м, которые благодаря выдвигаемым элементам могут раздвигаться до 4,5 м. Чтобы раздвинуть профиль виброрейки, необходимо снять зажимы и вытянуть оба конца профиля.

Рама крепится сверху на профиль четырьмя зажимами.

Сверху на раму крепится опора с 4 эластичными креплениями для двигателя, которые защищают его от вибраций, на опору монтируется бензиновый или электрический двигатель.

На рамку также крепится вибрационный механизм, состоящий из эксцентрика, закрепленного на подшипниках внутри корпуса из литой стали, являющегося одновременно резервуаром для масла. Ремень передает вращение от двигателя на эксцентрик, и, таким образом, создается вибрация.

На рамке расположена рукоятка для передвижения виброрейки по поверхности бетона, она изготовлена из стальной трубы с резиновой защитой для рук, по краям расположены 4 наконечника из эластичного материала, которые защищают человека, работающего с виброрейкой от вибрации

7. ЗАКАЗ ЗАПАСНЫХ ЧАСТЕЙ

7.1 КАК ЗАКАЗАТЬ ЗАПАСНЫЕ ЧАСТИ

1. При заказе запасных частей всегда следует **УКАЗЫВАТЬ КОД ЗАПРАШИВАЕМОЙ ДЕТАЛИ В СООТВЕТСТВИИ С КАТАЛОГОМ ЗАПАСНЫХ ЧАСТЕЙ**. Рекомендуется также **УКАЗАТЬ НОМЕР, ПОД КОТОРЫМ БЫЛ ВЫПУЩЕН ВИБРАТОР**.
2. Идентификационная табличка с номерами серии и модели аппарата находится на верхней поверхности корпуса электродвигателя, на трансмиссии и вибробулаве номер нанесен снаружи.
3. Сообщите нам правильный адрес и полное имя получателя, а также предпочтительный маршрут доставки
4. Не возвращайте нам вышедшие из строя детали, если только Вы не получили на это разрешения от нас. Все разрешенные возвраты запчастей должны быть оплачены пользователем.



7.2 ГАРАНТИЙНЫЕ ОБЯЗАТЕЛЬСТВА

1. Гарантия действительна в течение одного года с момента приобретения электроприбора. Она касается замены деталей, имеющих фабричный дефект.
 - Гарантия не распространяется на неисправности, возникшие вследствие неправильной эксплуатации устройства.
 - Ремонт и расходы на пересылку всегда осуществляются за счет клиента.
2. В случаях гарантийного ремонта Вы **ДОЛЖНЫ ВЫСЛАТЬ УСТРОЙСТВО НА АДРЕС КОМПАНИИ АО ЭНАРКО ИЛИ УПОЛНОМОЧЕННОЙ МАСТЕРСКОЙ**, обязательно указав адрес и подробные данные отправителя.
3. Департамент помощи и технического обслуживания сразу же сообщит Вам, согласен ли он с требованиями оказания гарантийных услуг, и в случае запроса, Вы должны будете выслать ему необходимую техническую информацию.
4. Гарантийные обязательства не будут осуществляться в случаях, когда аппарат был до этого отремонтирован или обслужен персоналом, не имеющим отношения к АО ЭНАРКО.

Примечание: АО ЭНАРКО может изменить любой пункт данного Руководства по эксплуатации без предварительного уведомления потребителя

8. РЕКОМЕНДАЦИИ ПО ЭКСПЛУАТАЦИИ

Виброрейка предназначена для выравнивания поверхности полов. Работа виброрейкой на поверхности бетона требует использования направляющих. Перед началом работы направляющие должны быть отрегулированы и закреплены.

Сразу после заливки бетона и размещения рейки на направляющих, можно начинать работу (необходимо от одного до трех рабочих). Благодаря весу виброрейки и уровню создаваемых ею вибраций, данное оборудование идеально подходит для быстрого и легкого выравнивания поверхности бетонных плит глубиной более 15 см.

Для бетонных плит глубиной более 30 см для достижения наилучшего результата, перед выравниванием их поверхности виброрейкой необходима внутренняя виброобработка с помощью вибробулав.

Для достижения наилучших результатов рекомендуется следовать следующим инструкциям:

- 1.- Перед заливкой бетона в опалубку, ее необходимо как следует выровнять. Необходимо вне массы бетона определить точки, по которым будет производиться выравнивание. Важно продумывать и соблюдать порядок обработки поверхности, после обработки поверхности бетона виброрейкой не следует допускать появления следов и отпечатков устройств на обработанных участках. Глубина виброобработки составляет порядка 18 см в зависимости от типа бетона.
- 2.- Сразу после того, как бетон налит в опалубку, виброрейка помещается на его поверхность так, чтобы профиль, на котором закреплен вибрационный механизм, двигался по поверхности бетона первым. При включенном двигателе виброрейка за соответствующие рукоятки перемещается по поверхности бетона так, чтобы она скользила по направляющим. Если рейка размещена правильно, то она должна перемещаться без заметных усилий. В случае если на поверхности бетона остались следы от виброрейки, следует еще раз повторить виброобработку более медленно. Скорость обработки поверхности зависит от толщины и вязкости бетона.
- 3.- Хорошей считается такая виброобработка бетона, при которой не остается следов ног и самой рейки.
- 4.- После обработки поверхности виброрейкой на поверхности бетона окажется цементное молоко (3-4 мм воды, цемента и частичек песка).
- 5.- Вода должна быстро испариться и поверхность останется матовой. Тонкий слой цементного молока во время затвердевания бетона играет роль промокательной бумаги, что позволяет избежать эффекта «потения» (появление воды на поверхности во время затвердевания бетона).
- 6.- Через несколько часов бетон готов к дополнительным операциям по его виброобработке. Эта обработка выполняется при помощи поверхностных виброреек (простых или двойных) или вибрационного оборудования (цилиндрическое устройство со встроенной вибросистемой). Эти устройства придают большую прочность бетону. Такой тип обработки необходим в зависимости от типа полов.

ДУХПРОФИЛЬНЫЕ РАЗДВИЖНЫЕ И НЕПОДВИЖНЫЕ ВИБРОРЕЙКИ

Наименование оборудования	
Серийные номер	
Товар отпустил	Должность: _____ ФИО: _____ Подпись: _____
Дата отпуска	
Печать организации	